

# ELEKTRICKÝ POHON - TYP E 65 - E 210



Elektrické pohony E 65 a E 110

## TECHNICKÉ VLASTNOSTI

Připojení k armatuře: EN ISO 5211

Typ	E 65 WS	E 65 DS	E 65 GS	E 110 WS	E 110 DS
Doba nastavení 0° - 90°	6 s	6 s	6 s	12 s	12 s
Jmen. moment	100 Nm	100 Nm	100 Nm	400 Nm	400 Nm
Jmenovitý proud	0,7 A	0,3 A	5 A	1,3 A	1,0 A
Rozběhový proud	1,0 A	0,3 A	8,0 A	2 A	1,8 A
Příkon	0,16 kW	0,09 kW	0,08 kW	0,26 kW	0,22 kW
Jmenovité napětí	230 V	400 V	24 V	230 V	400 V
Frekvence	50	50		50	50
Zatěžovatel	30%	30%	30%	30%	30%
Krytí	IP 67	IP 67	IP 67	IP 67	IP 67

Typ	E 110 GS	E 160 WS	E 160 DS	E 160 GS	E 210 DS
Doba nastavení 0° - 90°	6 s	24 s	24 s	12 s	24 s
Jmen. moment	360 Nm	1000 Nm	1000 Nm	800 Nm	3500 Nm
Jmenovitý proud	8,8 A	1,3 A	1,0 A	8,8 A	1 A
Rozběhový proud	12,5 A	2 A	1,8 A	12,5 A	3,2 A
Příkon	0,4 kW	0,26 kW	0,22 kW	0,4 kW	0,54 kW
Jmenovité napětí	24 V	230 V	400 V	24 V	400 V
Frekvence		50 Hz	50 Hz		50 Hz
Zatěžovatel	30%	30%	30%	30%	30%
Krytí	IP 67	IP 67	IP 67	IP 67	IP 67

## VŠEOBECNÉ INFORMACE

- Kompaktní elektrické pohony s robustním šnekovým převodem uloženým v kuličkových ložiscích
- Bezpečná aretace díky samosvorné funkci
- Vyměnitelné spojovací segmenty k montáži na různá zakončení hřídelů
- Mechanické ukazatele polohy disku klapky
- Motor s tepelnými ochrannými vypínači vinutí
- Ruční kolo dovoluje okamžité ruční ovládání při případných poruchách
- Bezúdržbové, tuková náplň na celou dobu životnosti

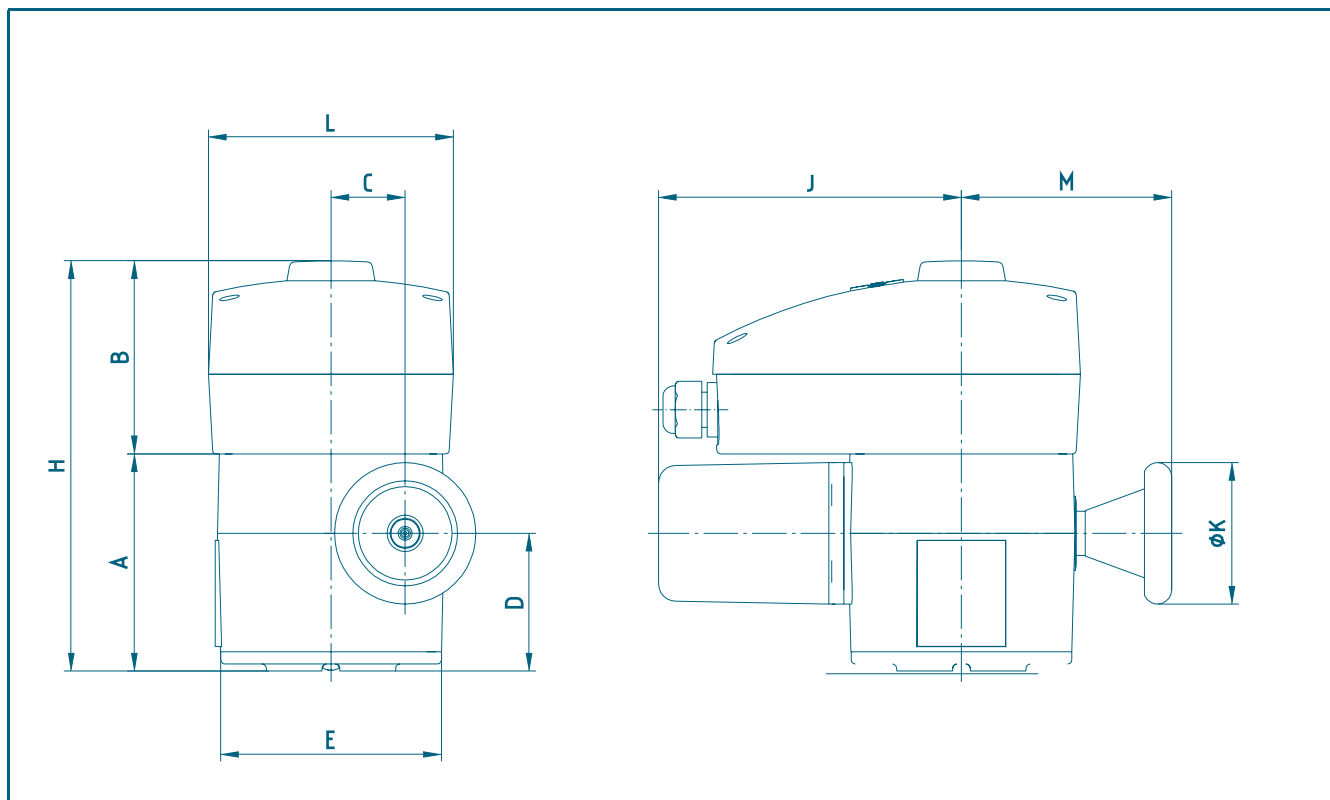
## OBLAST POUŽITÍ:

- Technologie úpravy pitné vody a odpadních vod (ČOV)
- Chemický průmysl
- Výroba vozidel
- Technické vybavení budov
- Použitelné na všech místech, kde se instalují uzavírací klapky



Elektrické pohony E 160 a E 210

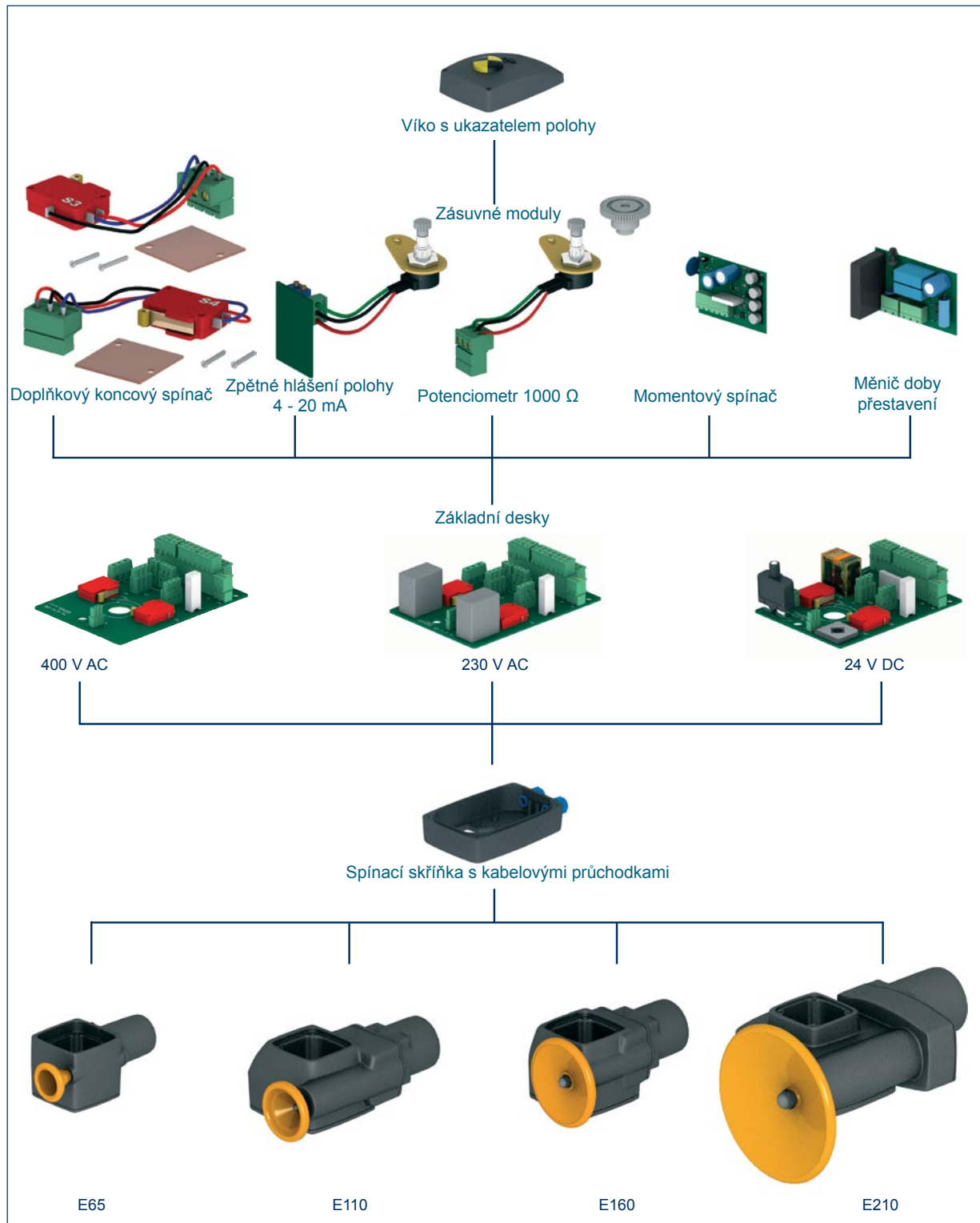
# HLAVNÍ ROZMĚRY E 65 - E 210



Typ	Základní rozměry [mm]										Hmotnost [kg]
	A	B	C	D	E	H	J	K	L	M	
E 65	123	110	42	78	125	233	172	80	139	119	7
E 110	141	110	58	86	150	251	245	125	139	134	14
E 160	130	110	89	77	175	239	279	198	139	157	25
E 210	166	110	125	88	240	276	369	315	139	215	40

Technické změny vyhrazeny

# MOŽNOSTI



# SCHVÁLENÍ



## EG - Konformitätserklärung

CE

Wir, **EBRO ARMATUREN**  
Gebr. Bröer GmbH, Karlstraße 8, 58135 Hagen, Deutschland

erklären in alleiniger Verantwortung, daß die elektrischen Schwenkantriebe der E - Baureihe:

E 65 WS	E 110 WS	E 160 WS	
E 65 DS	E 110 DS	E 160 DS	E 210 DS
E 65 GS	E 110 GS	E 160 GS	

auf die sich diese Erklärung bezieht, den Anforderungen entspricht, die in den Richtlinien des Rates zur Angleichung der Rechtsvorschriften der Mitgliedsstaaten über die elektromagnetische Verträglichkeit (89/336/EWG) und der Niederspannungsrichtlinie 73/233/EWG (NSR) festgelegt sind. Zur Beurteilung dieser Produkte hinsichtlich der elektromagnetischer Verträglichkeit und der Niederspannungsrichtlinie wurden folgende Normen herangezogen:

EN 50178 : 1997  
EN 61010 -1 : 1993 für die Niederspannungsrichtlinie

EN 55011 : 1998  
EN 61000 für die elektromagnetische Verträglichkeit

Als Hersteller dieser Produkte erklären wir darüber hinaus, dass folgende Normen gemäß der Maschinenrichtlinie 89/392/EWG zur Bewertung heran gezogen wurden.

EN ISO 5211  
EN 60068-2-52  
EN IEC 60529 gemäß der Maschinenrichtlinie 89/392/EWG

Die Inbetriebnahme ist solange untersagt, bis sichergestellt wurde, dass die gesamte Maschine, in die EBRO Schwenkantriebe eingebaut sind, den Bestimmungen der EG-Richtlinie 89/392/EWG entspricht.

Hagen, den 8.11.2004

  
Dipl.-Ing. H. Konopetzki, Technische Leitung  
**EBRO ARMATUREN**  
Gebr. Bröer GmbH  
Karlstr. 8  
58135 Hagen