

UZAVÍRACÍ KLAPKA Z PLASTU - TYP K 016



Uzavírací klapka z plastu - typ K 016 s ruční pákou
OTEVŘENO/ZAVŘENO

TECHNICKÉ VLASTNOSTI

Jmenovité průměry:	DN 32 – DN 100 s ruční pákou DN 32 – DN 50 s ruční pákou OTEVŘENO/ZAVŘENO
Stavební délka:	Tovární norma
Zkouška těsnosti:	DIN 3230 T3 BO, BN (těsnost 1) ISO 5208, kategorie 3 API 598 tabulka 5 ANSI B 16-104, třída VI
Rozsah teplot:	-10 °C až +60 °C v závislosti na tlaku a médiu
Přípustný provoz. tlak:	max. 6 bar
Přípustný rozdíl tlaků:	max. Δp 6 bar
Těleso:	tvrdé PVC
Disk:	Slitina hliníku G-AlSi10 Mg (3.2381) CSM (chlorsulfonilpolyetylén) pogumovaný FPM (fluorizovaný kaučuk)
Hřídele:	Nerezová ocel (A2/A4)

VŠEOBECNÉ INFORMACE

- Uzavírací klapka s lepicími nátrubky k instalaci v PVC potrubích
- Stavebnicová konstrukce
- Jednodušší instalace díky nátrubkům k nalepení do potrubí
- Při údržbě lze demontovat a vyjmout prostřední díl klapky
- Poloha při montáži: libovolná
- Lze demontovat a předat k recyklaci podle druhu materiálů

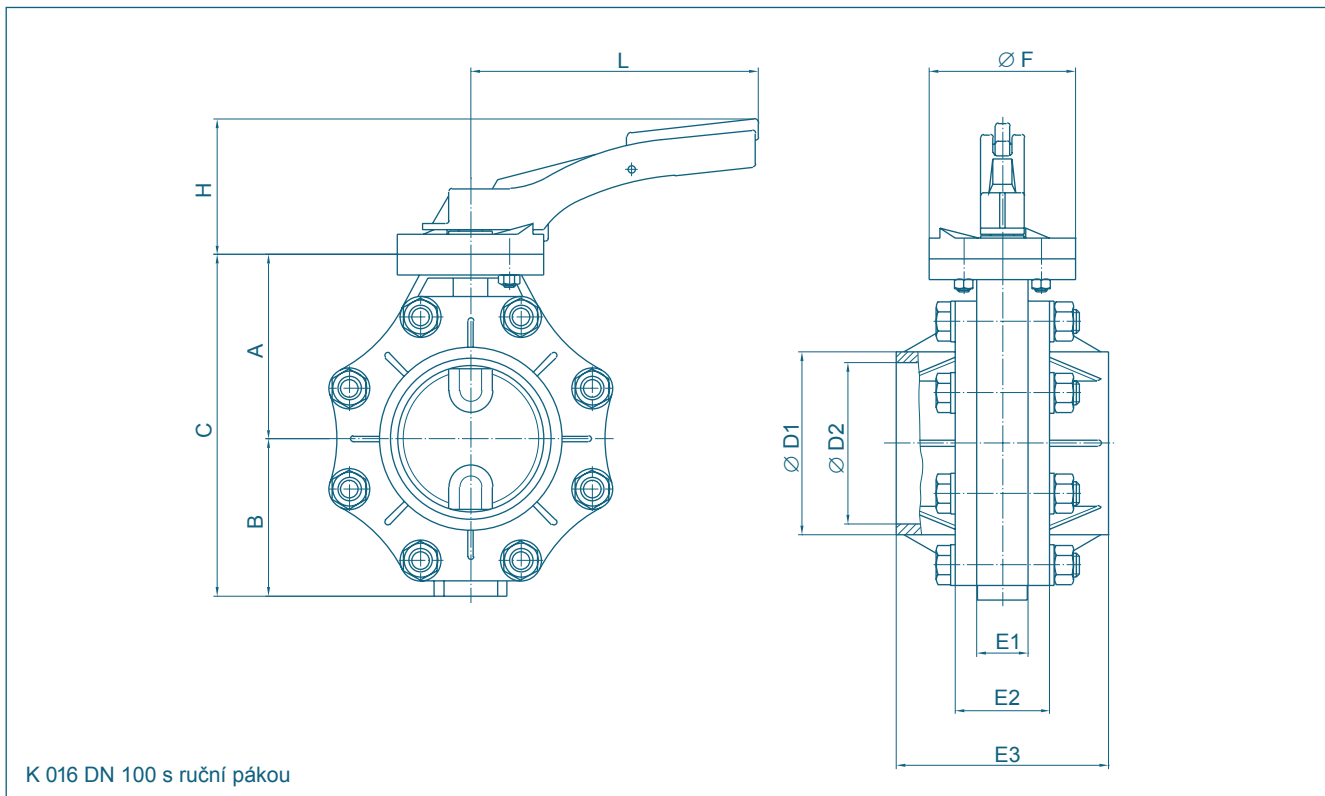
OBLAST POUŽITÍ:

- Bazénová a lázeňská technika
- PVC potrubí
- Chemické procesy



Plastová uzavírací klapka - typ K 016 DN 100 s ruční pákou

UZAVÍRACÍ KLAPKA Z PLASTU - TYP K 016



DN [mm]	DN [in]	Základní rozměry [mm]										Hmotnost [kg]	
		A	B	C	D1	D2	E1	E2	E3	F	L		H
32	1¼	65	49	114	54	40	30	60	140	100	195	95	1,0
40	1½	65	49	114	64	50	30	60	140	100	195	95	1,0
50	2	65	49	114	77	63	30	60	140	100	195	95	1,0
65	2½	77,5	61,5	139	90	75	35	65	145	100	195	95	1,9
80	3	77,5	61,5	139	105	90	35	65	145	100	195	95	1,9
100	4	126	97	233	125	110	35	65	145	100	195	95	3,7

Technické změny vyhrazeny